

BRAUN

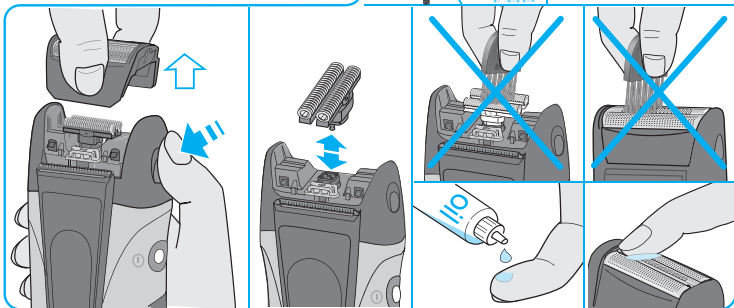
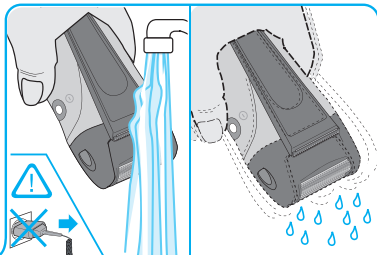
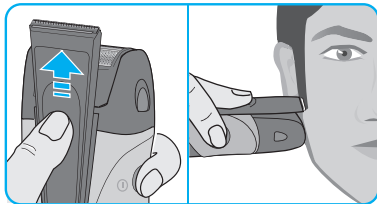
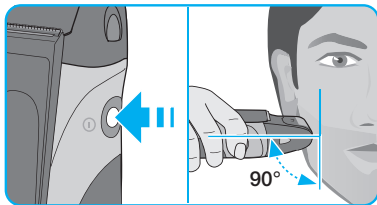
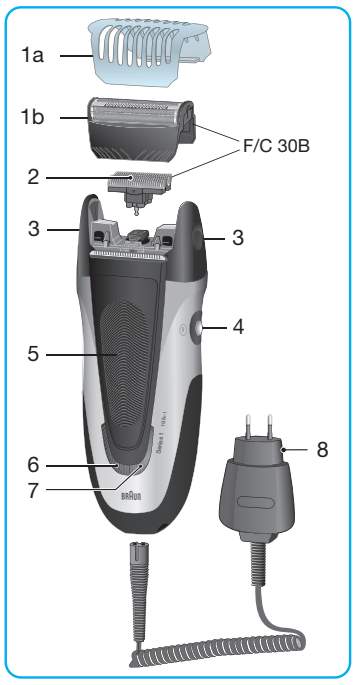
Series 1



Type 5742
Type 5743

www.braun.com

199s-1
197s-1
195s-1



Produsele noastre sunt concepute pentru a satisface cele mai înalte standarde de calitate, funcționalitate și design.

Sperăm să vă bucurați de noul dumneavoastră Aparat de Ras de la Braun.

Avertizare

Sistemul de bărbierit este dotat cu un cablu special prevăzut cu un sistem integrat de securitate pentru alimentarea de foarte joasă tensiune. Nu schimbați sau nu acționați nicio componentă a aparatului. În caz contrar, există risc de electrocutare.

Nu vă bărbieriți dacă sita pentru bărbierit sau cablul sunt deteriorate.

Acest aparat nu este destinat utilizării de către copii sau persoane cu capacități fizice, senzoriale sau mentale reduse, cu excepția cazului în care sunt sub supravegherea unei persoane responsabile pentru siguranța lor. În general, vă recomandăm să nu lăsați aparatul la îndemâna copiilor. Copiii trebuie supravegheați pentru a se asigura că nu se joacă cu aparatul.

Sticla de ulei

A nu se lăsa la îndemâna copiilor. A nu se înghiți. A se arunca în mod corespunzător după golire.

Descriere

- 1a Capacul protector al sitei
- 1b Sita pentru bărbierit
- 2 Blocul de tăiere
- 3 Butonul de decuplare a sitei
- 4 Întrerupător on/off
- 5 Dispozitivul de tuns (trimmer) pentru păr lung
- 6 Indicatorul de încărcare (led verde)
- 7 Indicatorul baterie scăzută (led roșu) (doar pentru modelul 199s)
- 8 Cablul special

Încărcarea

Temperatura ideală a mediului ambiant pentru încărcare este situată în intervalul 15 °C – 35 °C.

- Când încărcați aparatul pentru prima dată, sau când aparatul nu a fost folosit de câteva luni, lăsați-l la încărcat continuu, timp de 4 ore.
- Indicatorul de încărcare arată faptul că aparatul se încarcă. Când bateria este complet încărcată, ledul de încărcare se stinge. Licăritul intermitent ce apare după o vreme, indică faptul că bateria se menține la capacitate maxima. Aceasta se poate întâmpla și pe timpul încărcării, pentru puțină vreme, după ce bateria se descărcase complet.

- După ce aparatul de ras este complet încărcat, descărcarea acestuia se va face prin utilizarea lui normală. Apoi reîncărcați aparatul de ras la capacitate maximă. Încărcările ulterioare vor dura aproximativ 1 oră.
- O încărcare completă asigură până la 40 de minute de bărbierit fără fir, în funcție de ritmul de creștere a bărbii dumneavoastră. Cu toate acestea, capacitatea maximă a bateriei poate fi atinsă numai după câteva cicluri de încărcare/descărcare.
- Ledul roșu al indicatorului baterie scăzută (7) (doar pentru modelul 199s) clipește atunci când bateria este aproape descărcată. Vă permite să terminați bărbieritul.
- În cazul în care bateriile reîncărcabile sunt consumate, vă puteți bărbieri și prin conectarea aparatului de ras la o priză electrică prin intermediul cablului special.
- O încărcare rapidă de 5 minute este suficientă pentru un bărbierit.

Bărbieritul

Mai întâi, înlăturați capacul protector (1a). Apăsăți întrerupătorul on/off (4) pentru a porni aparatul de ras.

Dispozitivul de tuns (trimmer)

Pentru a tunde perciunii, mustața sau barba, glisați în sus dispozitivul de tuns (trimmer) pentru păr lung (5). Mai întâi, înlăturați capacul protector al sitei (1a).

Sfaturi pentru un bărbierit perfect

Pentru cele mai bune rezultate, Braun vă recomandă să urmați 3 pași simpli:

1. Bărbieriți-vă întotdeauna înainte să vă spălați pe față.
2. Pe tot parcursul bărbieritului țineți aparatul de ras în unghi drept (90°) față de piele.
3. Îtindeți pielea și folosiți aparatul de ras în sensul opus direcției de creștere a bărbii dumneavoastră.

Curățarea



Aparatul de ras este adaptat pentru o curățare sub jet de apă de la robinet.

Avertizare: Decuplați aparatul de ras de la sursa de alimentare înainte de a-l curăța folosind apă.

Curățarea regulată asigură o mai bună eficiență a bărbieritului. Clătirea capului aparatului de ras sub jet de apă după fiecare bărbierit reprezintă o modalitate facilă și rapidă de a-l păstra curat:

- Porniți aparatul de ras (fără fir) și clătiți capul acestuia sub jet de apă fierbinte. De asemenea, se poate folosi un săpun natural, cu condiția ca acesta să nu

conține particule sau substanțe abrazive. Clătiți toată spuma și lăsați aparatul pornit pentru alte câteva secunde.

- Apoi, opriți aparatul de ras și apăsați butoanele de decuplare a sitei (3). Îndepărtați sita de bărbierit și blocul de tăiere. După aceea, lăsați componentele dezasamblate la uscat.

Alternativ, puteți curăța aparatul de ras folosind peria cu care este prevăzut acesta:

- Opriți aparatul de ras. Îndepărtați sita de bărbierit și loviți-o ușor de o suprafață plană. Folosind o perie, curățați suprafața interioară a capului aparatului de ras. Cu toate acestea, nu curățați nu curățați sita de bărbierit sau blocul de tăiere cu peria, deoarece acest lucru le poate deteriora.

Cum să vă păstrați aparatul de ras în perfectă stare

Dacă dumneavoastră curățați în mod regulat aparatul de ras sub apă, atunci aplicați, o dată pe săptămână, câte o picătură de ulei ușor de mașină pe dispozitivul de tuns (trimmer) pentru păr lung și pe sita de bărbierit.

Conservarea bateriilor

Pentru a se menține capacitatea optimă a bateriilor reîncărcabile, aparatul de ras trebuie să fie în întregime descărcat (prin folosirea la bărbierit) la fiecare aproximativ 6 luni. Apoi reîncărcați aparatul de ras la capacitate maximă. Nu expuneți aparatul de ras la temperaturi mai mari de 50 °C pentru perioade lungi de timp.

Înlocuirea pieselor de bărbierit

Pentru a menține performanța bărbieritului la nivelul de 100%, înlocuiți sita de bărbierit și blocul de tăiere la cel puțin 18 luni sau atunci când se uzează. Schimbați ambele componente în același timp, pentru un bărbierit mai precis și mai puține iritații ale pielii. (Sita de bărbierit și blocul de tăiere: 30B)

Conform Hotărârii nr. 672 din 19 iulie 2001 privind stabilirea condițiilor de introducere pe piață a aparatelor electrocasnice în funcție de nivelul zgomotului transmis prin aer, valoarea de zgomot dB(A) pentru acest aparat este de 61 dB(A).

Avertisment referitor la mediu

Acest produs conține baterii reîncărcabile. În scopul protejării mediului, vă rugăm să nu aruncați produsul în gunoiul menajer la sfârșitul duratei sale de viață utilă. Debarasarea poate avea loc într-un Centru de Service Braun sau în locații adecvate de colectare, existente în țara dumneavoastră.



Specificațiile pot fi modificate fără avertizare prealabilă.

Pentru specificații electrice, a se vedea imprimarea de pe cablul special.